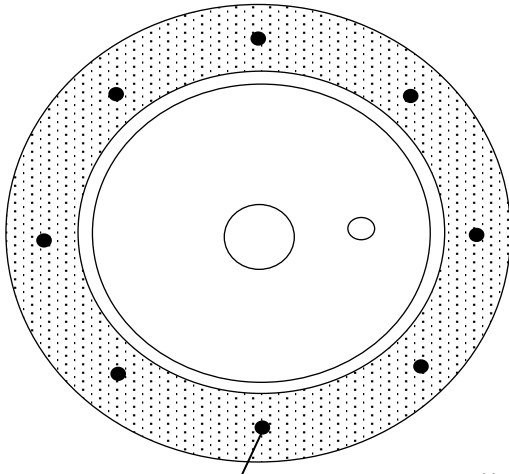


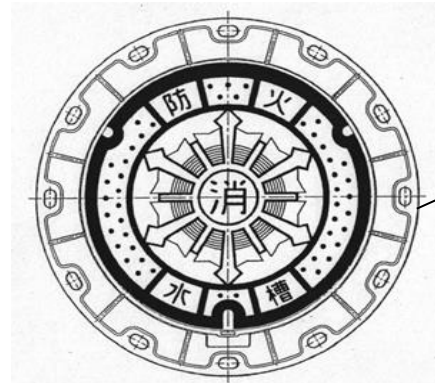
沈式井戸規格図

(平面図)



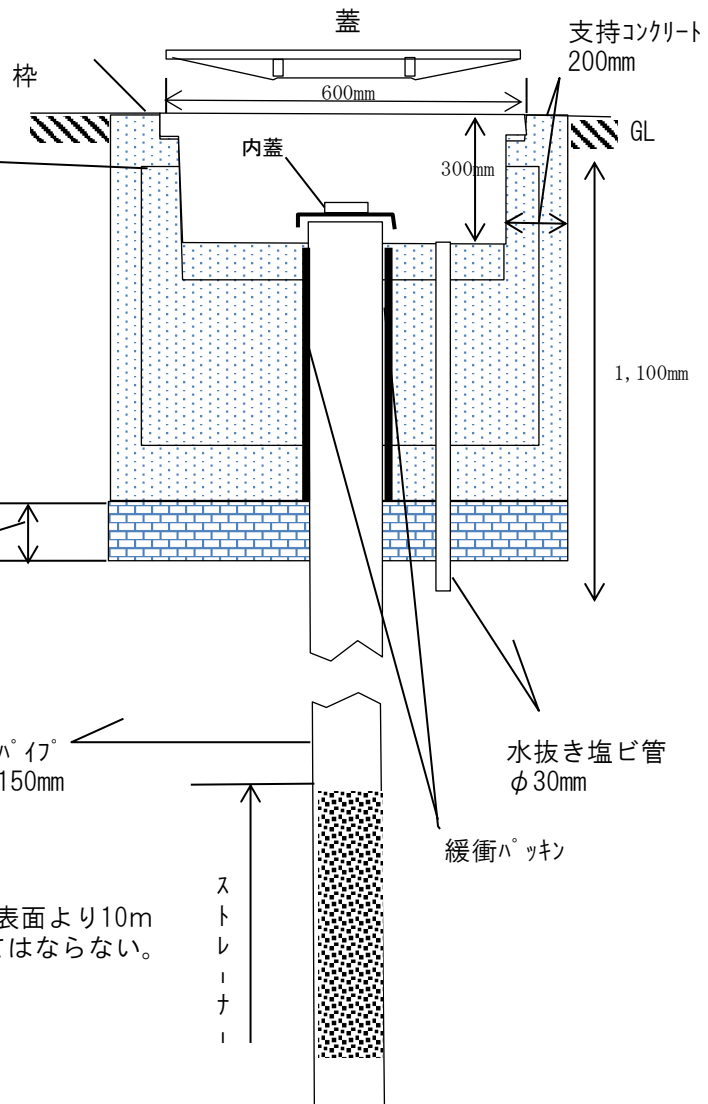
鉄筋Dφ10 150mmピッチ

(蓋)



耐圧25 t, 14t
(歩道、公園は8t)

(断面図)



基礎200mm

クラッシャーラン又は栗石基礎
でランマーにてつき固め

硬質ビニルパイプ
VP管φ150mm

水抜き塩ビ管
φ30mm

緩衝パッキン

ストレーナーは地表面より10m
以内に切ってはならない。

スト
レー
ナー